



Genuine products

TL-1505

1 480 x 820 x 2 200 мм

TL-1506

1 670 x 900 x 2 200 мм



**ИНСТРУКЦИЯ ПО УСТАНОВКЕ И ЭКСПЛУАТАЦИИ
ДУШЕВОЙ КАБИНЫ**

ОБЩИЕ СВЕДЕНИЯ:

Душевая кабина предназначена для принятия водных процедур. В изделии имеются функции: ручного душа, гидромассажа и тропического душа, электронный пульт управления с FM радио и Bluetooth, озонирование по таймеру, автоматическая LED-подсветка, вентилятор, хромотерапия.

Опционально: откидное сидение, парогенератор, гидромассаж в поддоне.

ТЕХНИЧЕСКИЕ ХАРАКТЕРИСТИКИ:

- Используемое электрическое напряжение $220 \pm 10\%$.
- Используемое давление воды 0,2-0,4 МПа, расход воды 8-12 л/мин. Температура горячей воды, подаваемой к кабине не должна превышать 70°C . Необходима установка фильтров грубой очистки воды.
- Уровень ввода канализации должен быть ниже не менее чем на 70 мм от уровня слива поддона душевой кабины. Максимальная нагрузка на поддон 150 кг.

Присоединительные размеры горячего и холодного трубопровода 1/2" (15 мм), диаметр сливного отверстия 1-1/2" (40 мм).

ЗАПРЕЩЕНО!

- Устанавливать кабину на улице
- Использовать кабину не по назначению
- Находиться в душевой кабине в состоянии алкогольного и наркотического опьянения
- Находиться в душевой кабине вдвоем
- Вставать на край поддона
- Использовать кабину людям с боязнью замкнутого пространства
- Использовать кабину детям и пожилым людям без присмотра близких
- Чистить душевую кабину при помощи абразивных и агрессивных моющих средств.

ТРАНСПОРТИРОВКА И ХРАНЕНИЕ:

Кабины транспортируются крытым транспортом.

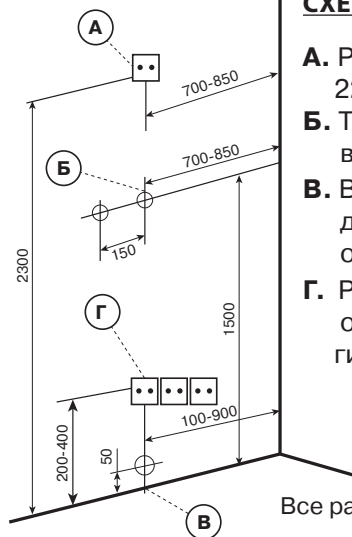
Если кабина для монтажа доставлена из холодного помещения в теплое, то необходимо чтобы изделие приняло температуру окружающей среды.

После покупки товара, для постановки на сервисное обслуживание необходимо хранить товар в упаковке, до установки и приема на гарантию.

РЕКОМЕНДАЦИИ ПОКУПАТЕЛЮ:

- Это изделие предназначено для бытового использования внутри помещений.
- Установка гидромассажной кабины должна производиться квалифицированным специалистом.
- После вскрытия упаковки необходимо проверить комплектность и целостность изделия.
 - Элементы упаковки (пластиковые пакеты, металлические скрепки) могут быть потенциально опасны для детей, поэтому сразу же после установки кабины уберите их в недоступное место.
- Всегда отключайте электричество перед операциями по уходу за кабиной.
- Регулятор подачи воды при открытии должен находиться в среднем положении во избежание температурного шока. По окончании использования кабины необходимо перекрыть подачу холодной и горячей воды в кабине.
 - Если вы используете режим сауны, не пользуйтесь душем и гидромассажем.
- Очистка душевой кабины должна производиться мягкой тканью или губкой при помощи жидких моющих средств.
- Система водоснабжения должна быть оборудована фильтрами грубой очистки.
- Не рекомендуем мыть домашних животных без использования защитного коврика.




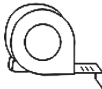
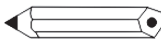
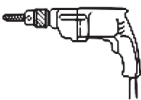


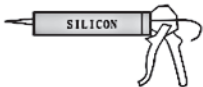
СХЕМА ПОДГОТОВКИ КОММУНИКАЦИЙ



- А.** Розетка электрическая с заземлением 220-240V, 50Hz
- Б.** Точки подвода горячей и холодной воды 1/2" (внешняя резьба)
- В.** Вывод канализационной трубы диаметром 40-50 мм, не более 50 мм от уровня пола.
- Г.** Розетки электрические для доп. оборудования (парогенератор, гидромассаж, аэромассаж).

Все размеры даны в миллиметрах

РЕКОМЕНДОВАННЫЙ ИНСТРУМЕНТ ДЛЯ МОНТАЖА КАБИНЫ

	
Разводной ключ	Уровень
 Ø 3 мм	
Сверла	Рулетка
	
Карандаш	Дрель
	
Шестигранник	Отвертка крестовая
	
	Силиконовый герметик

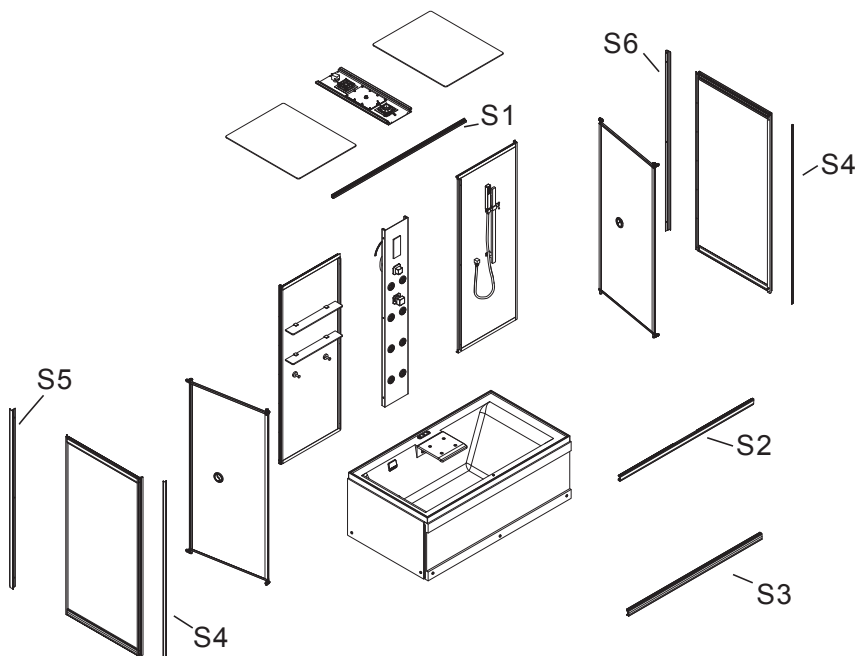
КОМПЛЕКТАЦИЯ

S1  1PC	S2  1PC	S3  1PC	S4  2PC	S5  1PC	S6  1PC	S7  M4X14
S8  M4X20	S9  M4X45	S10  M4X20	S11  M4X35	S12  M4X35	S13  M4X12	S14  A
S15  C	S16 	S17  B	S18  D	S19 	S20 	S21 
S22 	S23 	S24 	S25 	S26 	S27 	S28 
S29 	S30  M4X10	S31 	S32 	S33  Ø3.0	S34 	S35  Ø2
S36  Ø4	S37  Ø6					

МОНТАЖ ДУШЕВОЙ КАБИНЫ

На момент монтажа душевой кабины все ремонтно-отделочные работы в помещении должны быть в строгом порядке завершены!

Перечисленные далее шаги показывают принципиальную сборку кабины. В зависимости от размера помещения, коммуникаций, порядок шагов может отличаться. Монтаж кабины должны осуществлять два специалиста.

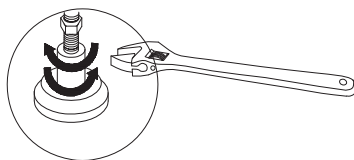
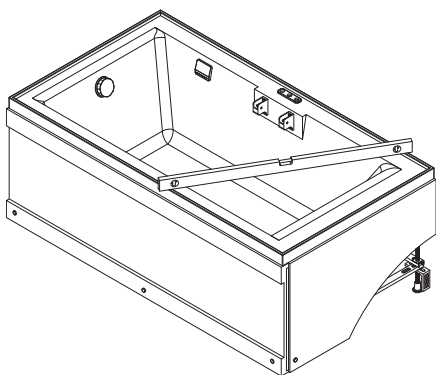


МОНТАЖ ДУШЕВОЙ КАБИНЫ

ШАГ 1.

Поместив поддон душевой кабины в место монтажа, с помощью регулируемых ножек поддона и уровня расположите его в горизонтальной плоскости. Убедитесь, что все части монтажа поддона надежно зафиксированы.

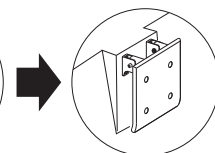
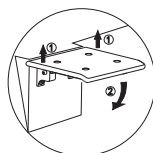
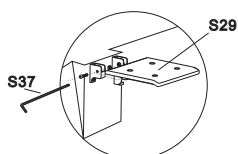
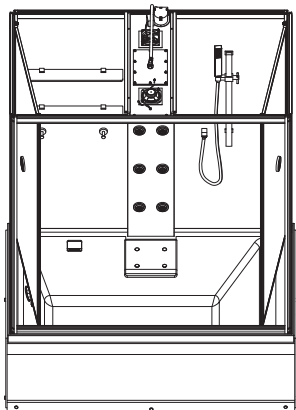
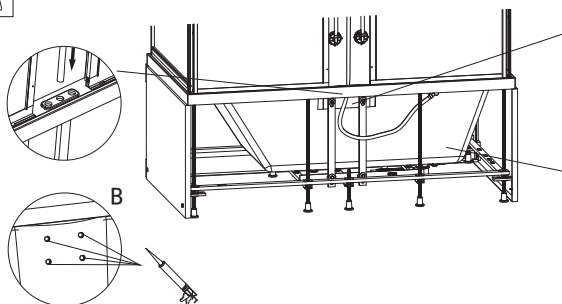
Вставьте шланг слива в отверстие канализации, обработайте его силиконовым герметиком.



МОНТАЖ ДУШЕВОЙ КАБИНЫ

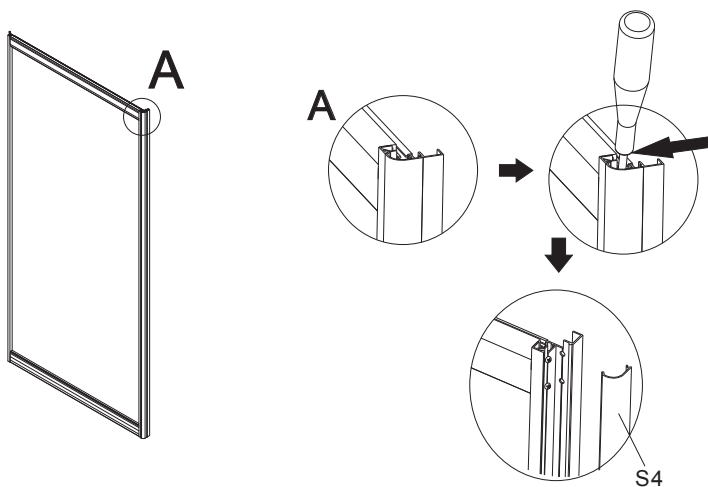
ШАГ 2.

Опционально кабина оснащается откидывающимся металлическим сидением. **Важно!** Установите крепёж сидения с тыльной стороны поддона как указано в инструкции. Выполните герметизацию отверстий крепежа сидения в поддоне.



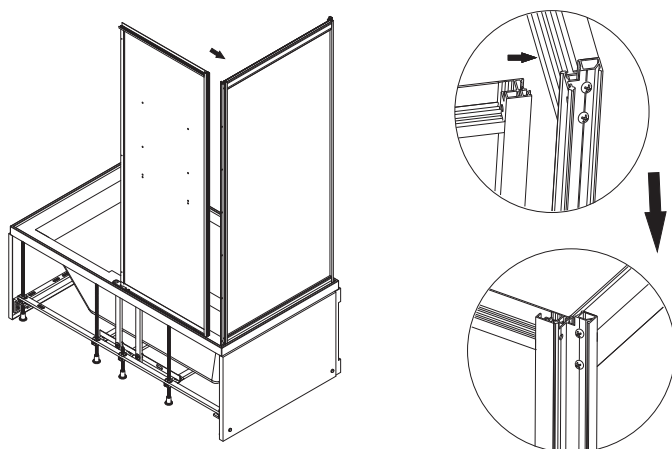
МОНТАЖ ДУШЕВОЙ КАБИНЫ

ШАГ 3.



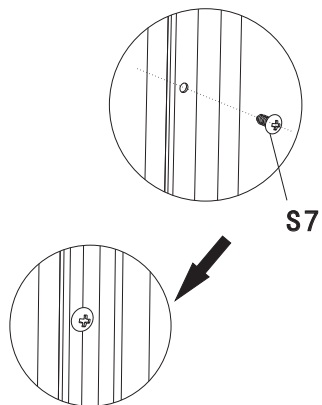
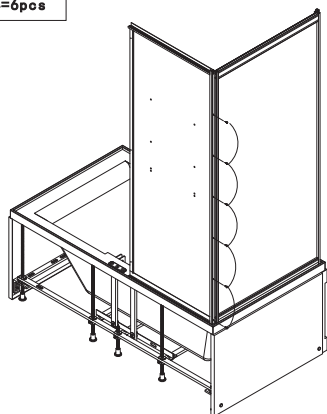
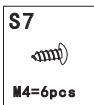
ШАГ 4.

Во избежание повреждений поверхности поддона уложите на него сверху упаковочный картон

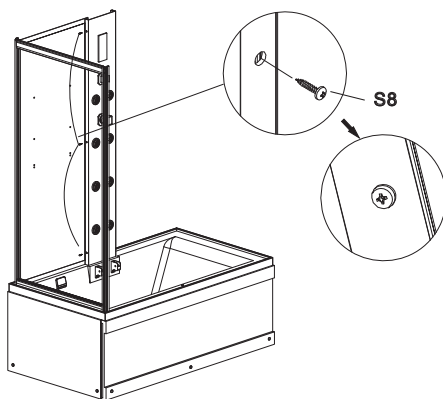
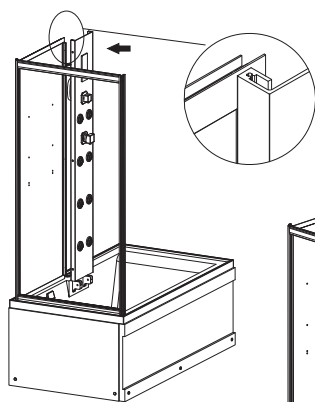


МОНТАЖ ДУШЕВОЙ КАБИНЫ

ШАГ 5.

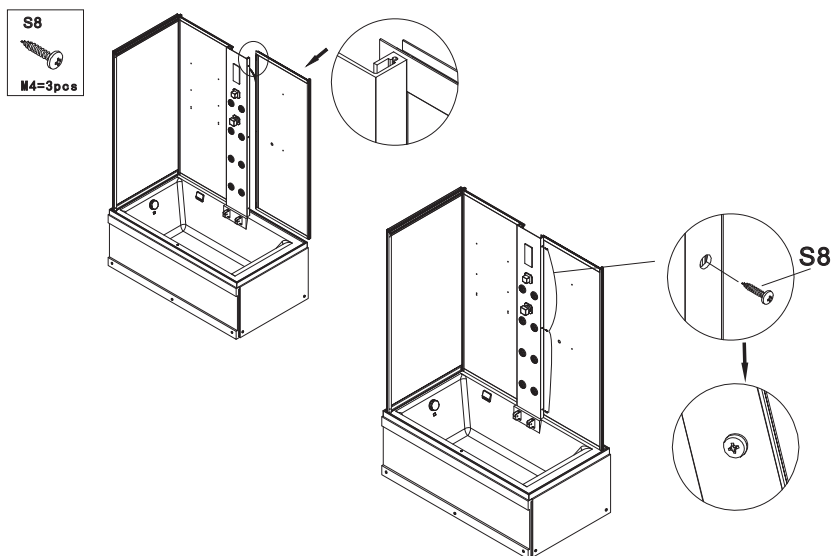


ШАГ 6.

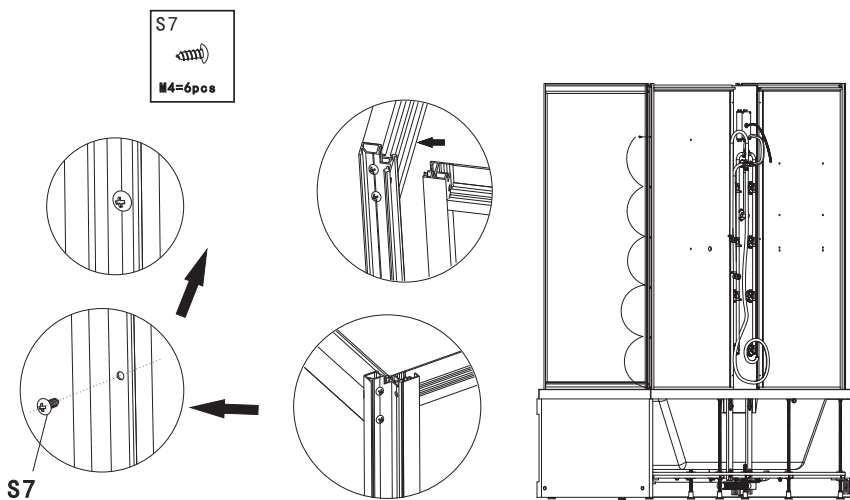


МОНТАЖ ДУШЕВОЙ КАБИНЫ

ШАГ 7.

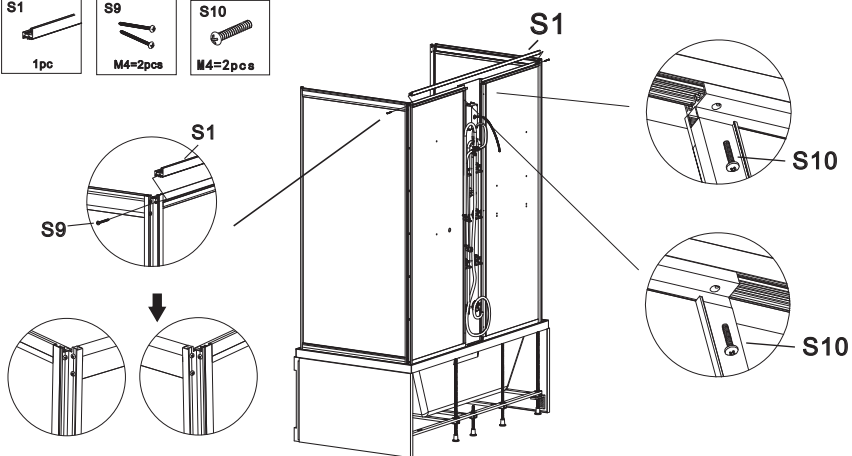
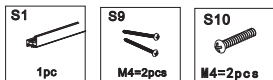


ШАГ 8.

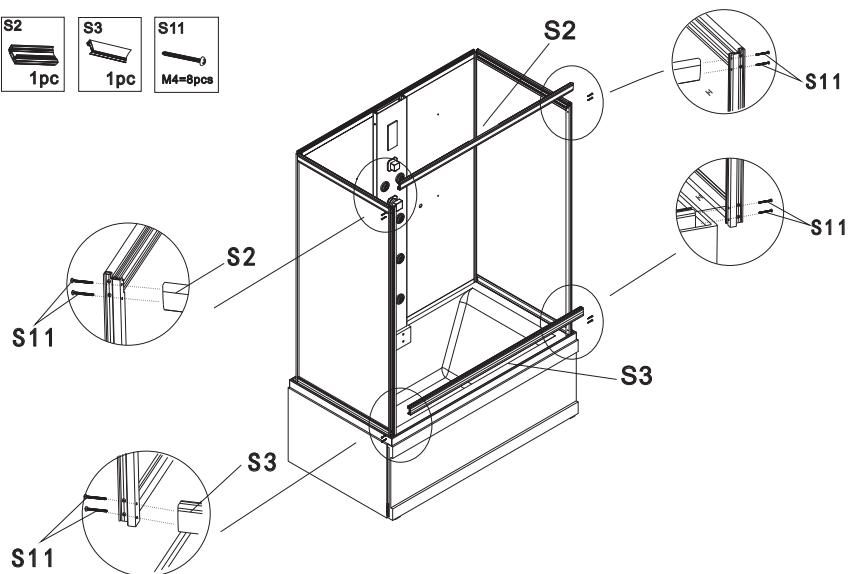
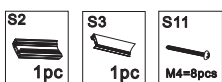


МОНТАЖ ДУШЕВОЙ КАБИНЫ

ШАГ 9.

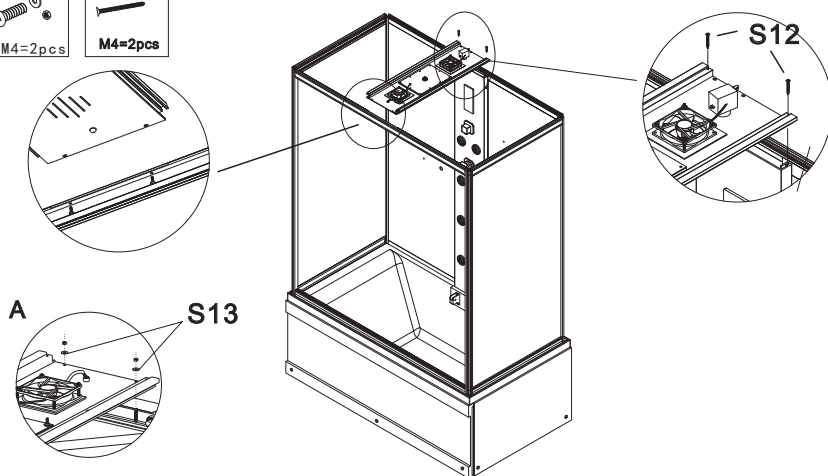
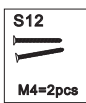


ШАГ 10.



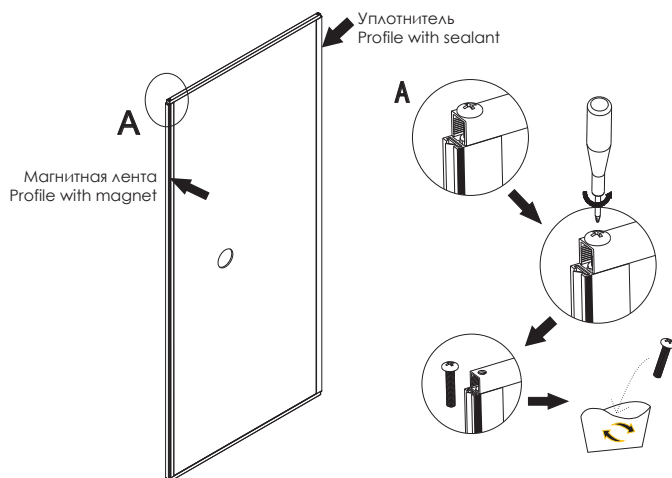
МОНТАЖ ДУШЕВОЙ КАБИНЫ

ШАГ 11.



ШАГ 12.

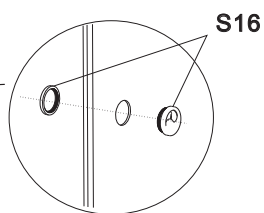
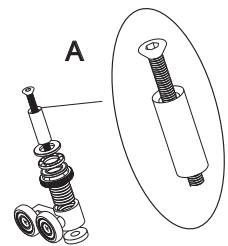
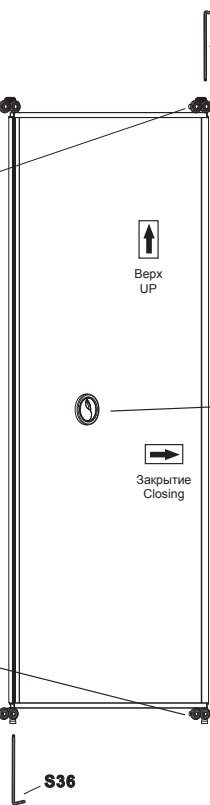
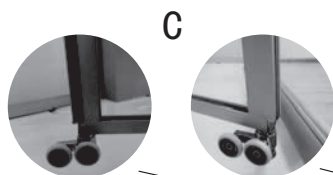
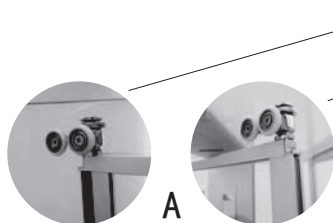
Сборка левой двери. Для установки роликов на дверь, необходимо выкрутить винты.



МОНТАЖ ДУШЕВОЙ КАБИНЫ

ШАГ 13.

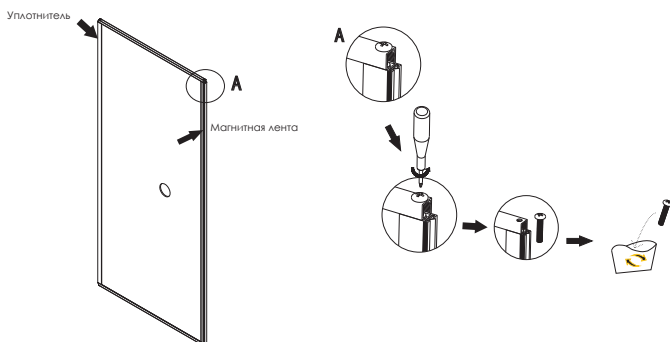
Сборка левой двери



МОНТАЖ ДУШЕВОЙ КАБИНЫ

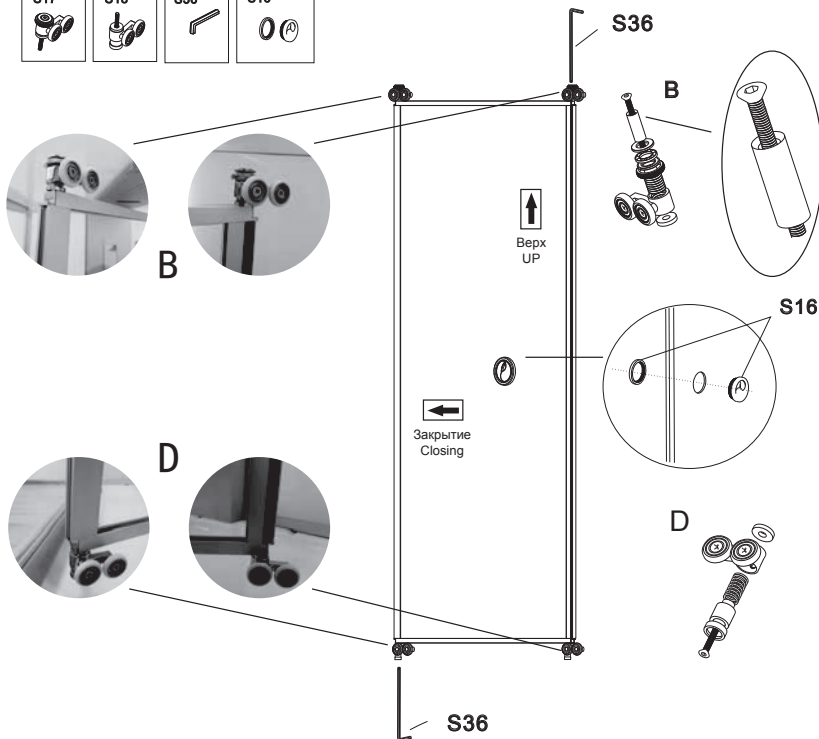
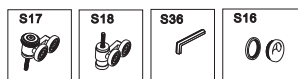
ШАГ 14.

Сборка правой двери. Для установки роликов на дверь, необходимо выкрутить винты.



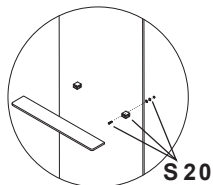
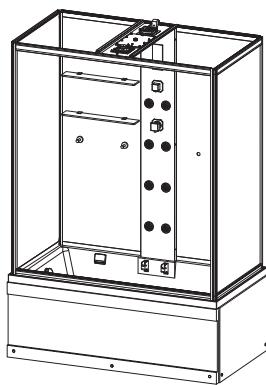
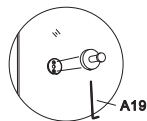
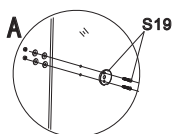
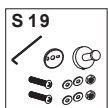
ШАГ 15.

Сборка правой двери

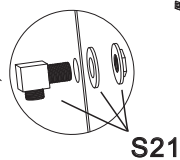
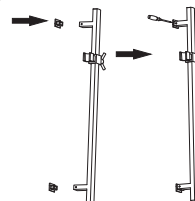
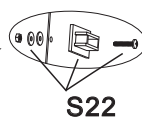
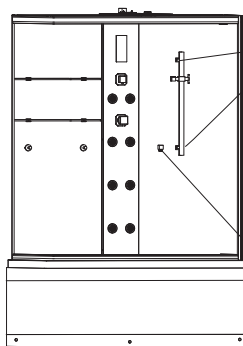


МОНТАЖ ДУШЕВОЙ КАБИНЫ

ШАГ 16.



ШАГ 17.



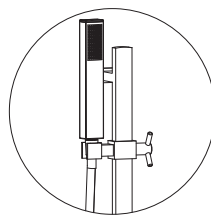
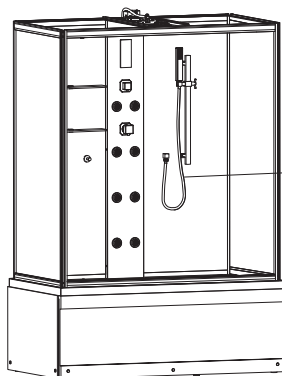
МОНТАЖ ДУШЕВОЙ КАБИНЫ

ШАГ 18.

S28

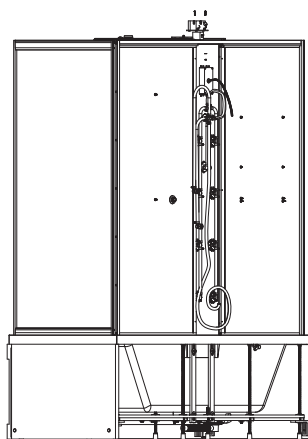


S27

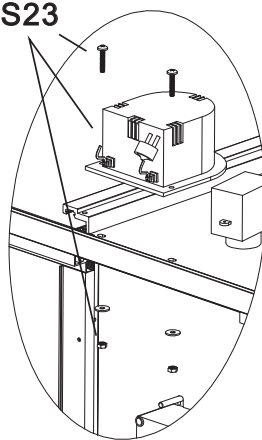


ШАГ 19.

S23

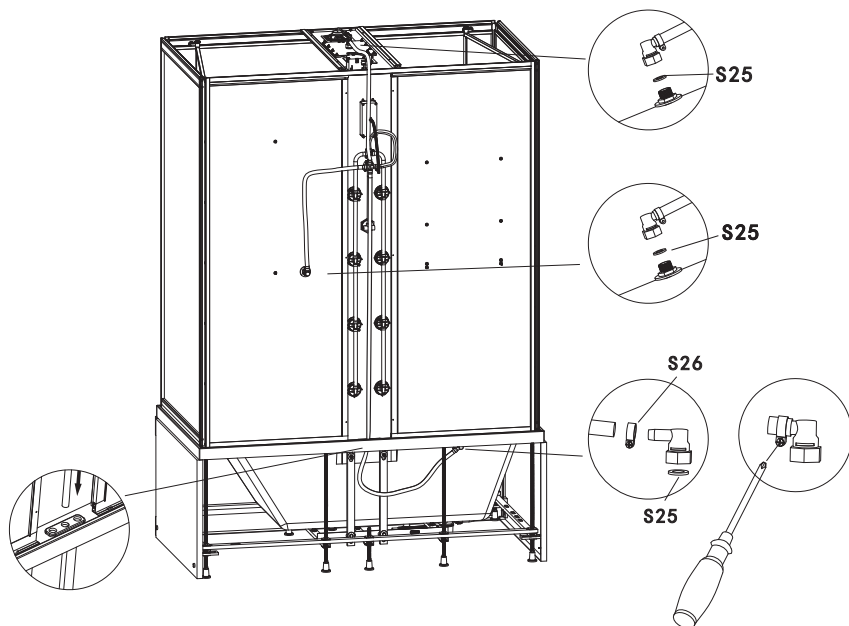
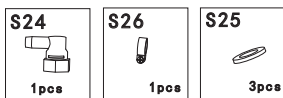


S23



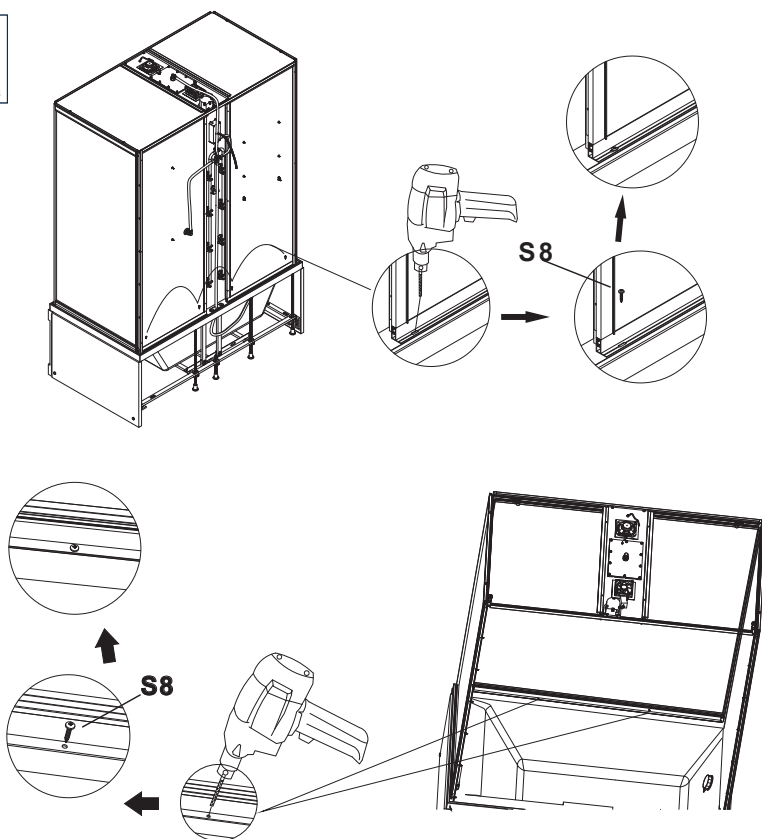
МОНТАЖ ДУШЕВОЙ КАБИНЫ

ШАГ 20.



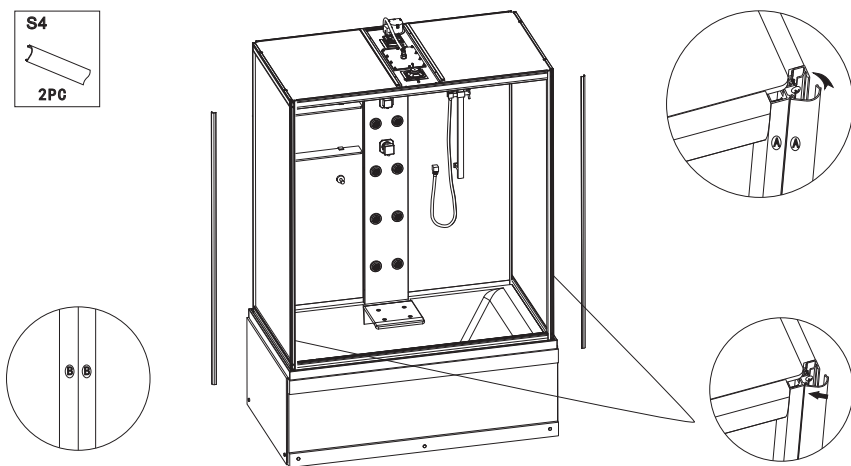
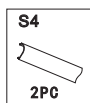
МОНТАЖ ДУШЕВОЙ КАБИНЫ

ШАГ 21.

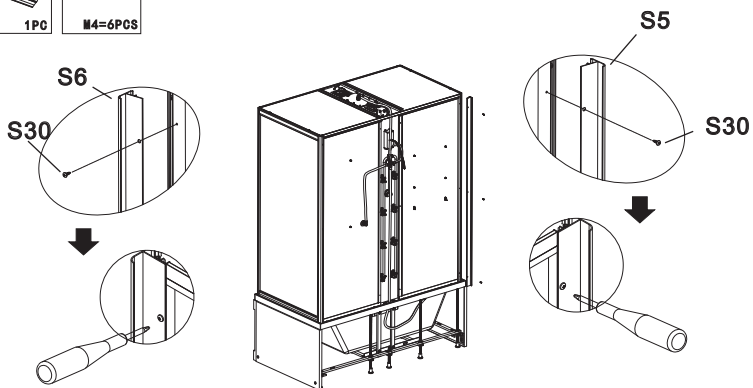
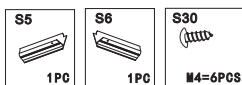


МОНТАЖ ДУШЕВОЙ КАБИНЫ

ШАГ 22.

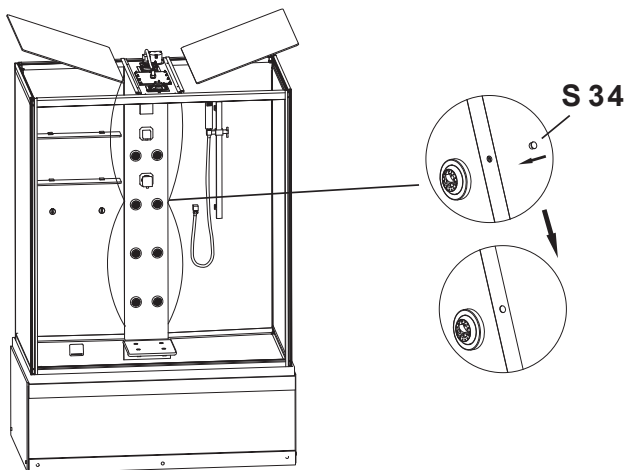
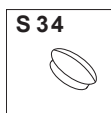


ШАГ 23.

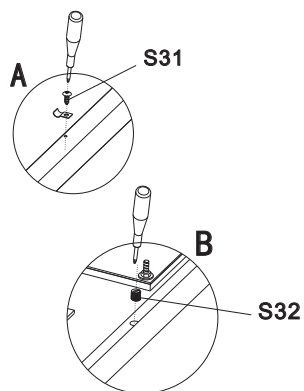
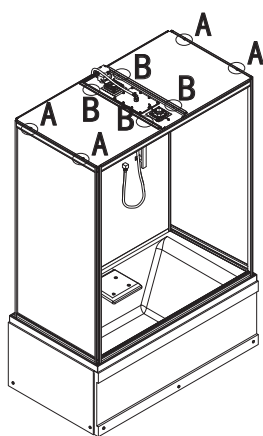


МОНТАЖ ДУШЕВОЙ КАБИНЫ

ШАГ 24.



ШАГ 25.



МОНТАЖ ДУШЕВОЙ КАБИНЫ

ШАГ 26.

Подключение динамика



Подключение вентилятора



Подключение фотоэлемента



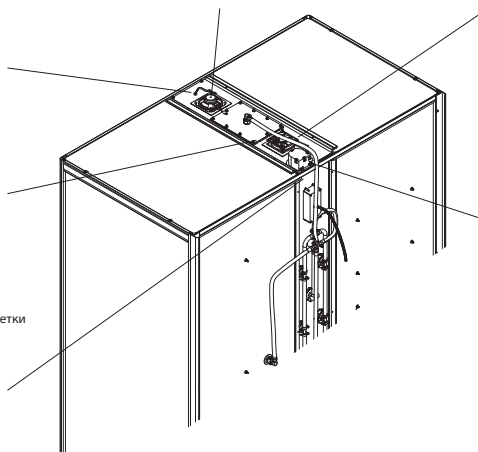
Подключение верхнего душа



Подключение верхней подсветки



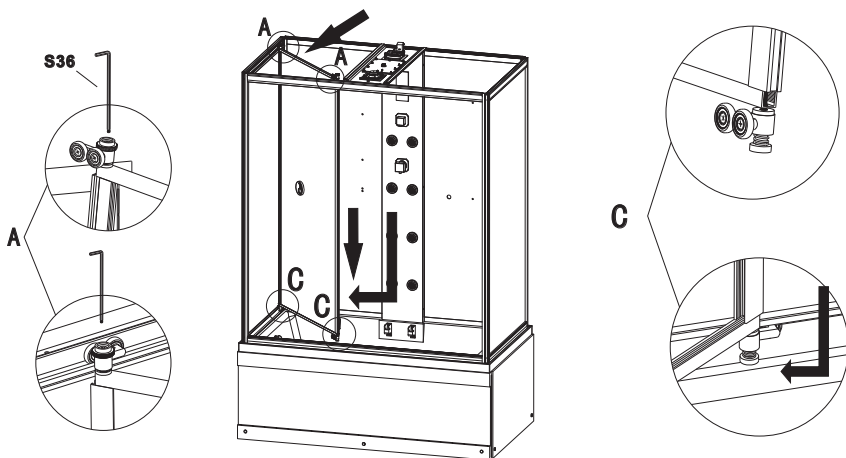
Подключение трансформатора



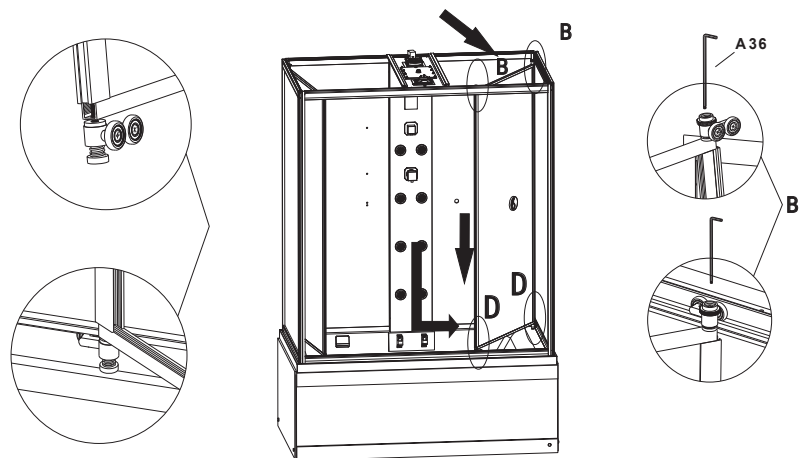
МОНТАЖ ДУШЕВОЙ КАБИНЫ

ШАГ 27.

Дверь устанавливается в следующем порядке: ❶ в первую очередь устанавливаем дальний верхний ролик в боковой направляющий профиль ❷ затем ближний верхний ролик в передний направляющий профиль ❸ далее нижние ролики в направляющие профили

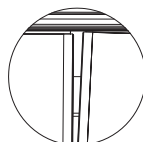
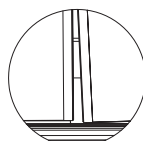


ШАГ 28.



МОНТАЖ ДУШЕВОЙ КАБИНЫ

ШАГ 29.



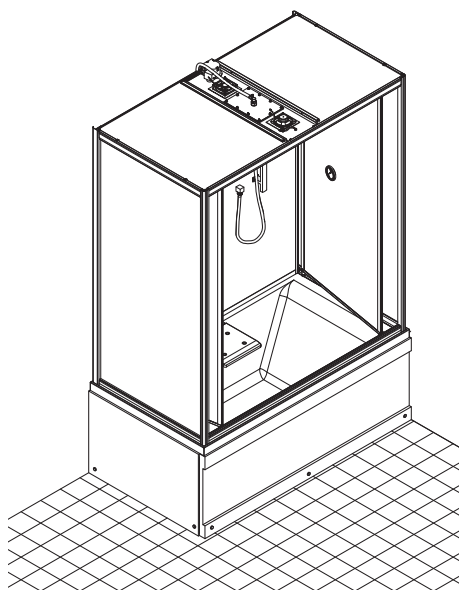
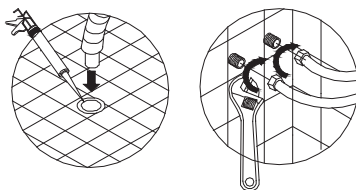
МОНТАЖ ДУШЕВОЙ КАБИНЫ

ШАГ 30.

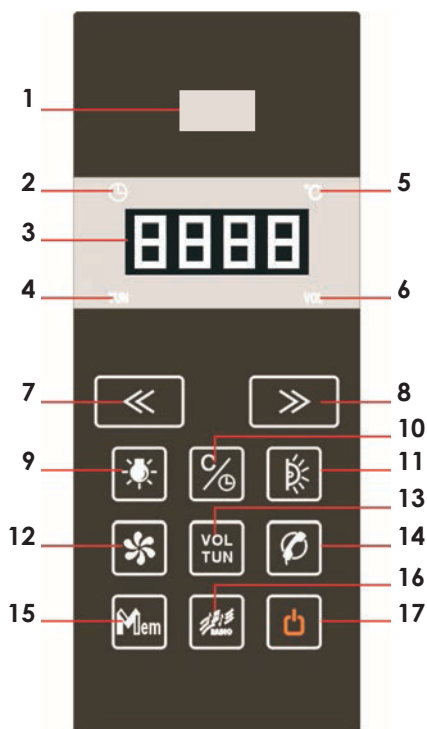
Поместить кабину в место окончатальной установки. Осуществите подводку горячей и холодной воды от магистрали к кабине гибкими шлангами (в комплект не входят). Вставьте гофрированный шланг слива сифона кабины в отверстие канализации. Выполните герметизацию резиновой муфтой или силиконовым герметиком.

Подключите кабину к электросети. Проверьте работоспособность электрических комплектующих кабины. Помните, качество работы радиоприёмника зависит от качества принимаемого радиосигнала.

После застывания герметика, включите воду и проверьте работу гидросистемы кабины. Убедитесь в отсутствии протечек воды.



ИНСТРУКЦИЯ ПО ИСПОЛЬЗОВАНИЮ ПУЛЬТА УПРАВЛЕНИЯ



1. Индикатор включения хромотерапии
2. Индикатор часов
3. Табло индикации
4. Индикатор настройки радио
5. Индикатор температуры
6. Индикатор громкости
7. Клавиша настройки вниз/влево
8. Клавиша настройки вверх/вправо
9. Включение освещения
10. Переключения режима табло время/ температура
11. Включение режима хромотерапии
12. Включение вентиляции
13. Переключения режима громкость/настройка радио
14. Включение телефона
15. Внесение радиостанций в память
16. Включение радио
17. Включение/отключения пульта управления

ЭКСПЛУАТАЦИЯ ДУШЕВЫХ УСТРОЙСТВ:

Использование смесителя. Поднимите ручку крана смесителя холодной и горячей воды вверх. Поворот ручки крана по часовой стрелке открывает горячую воду, против часовой стрелки – холодную. Отрегулируйте положение ручки так, чтобы, смешиваясь, холодная и горячая вода дали нужную температуру. При открытом кране смесителя холодной и горячей воды поверните переключатель душевых устройств (верхнего душа, съемного душа и т.д.), выберите необходимое в данный момент устройство.

Использование съемного душа. Съемный душ располагается на специальном держателе, наклон которого можно регулировать. Держатель съемного душа может поворачиваться, отрегулируйте его положение по своему желанию.

Повседневный уход. Используйте обычные жидкие моющие средства и мягкую ткань для уборки. Запрещено пользоваться моющими средствами, содержащими ацетон, аммиак, органические растворители. Не пользуйтесь дезинфицирующими средствами, содержащими формальдегид. Для полировки и наведения блеска можно пользоваться специально предназначенными для этого средствами. Осадок и налет, остающиеся от воды, с поверхности кабины лучше удалить, смочив мягкую ткань в слегка подогретом лимонном соке или уксусе. Уход за деталями с металлическим покрытием. Слегка протрите металлические части мягкой х/б тканью, вытрите насухо. Поддерживайте в чистоте поддон, избегайте засорения слива выпуска воды посторонними предметами.



